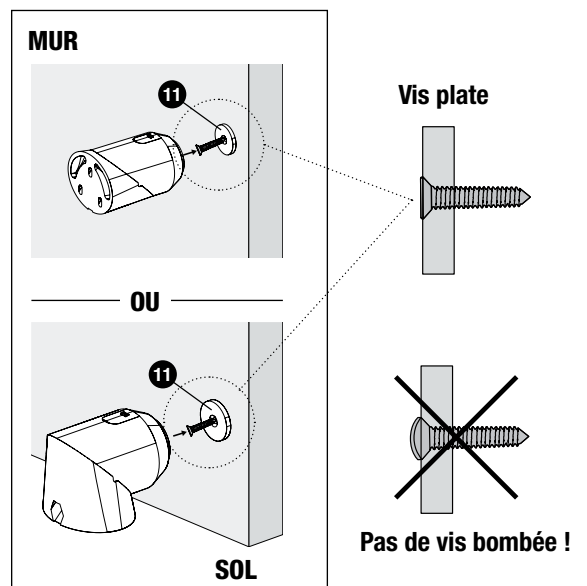
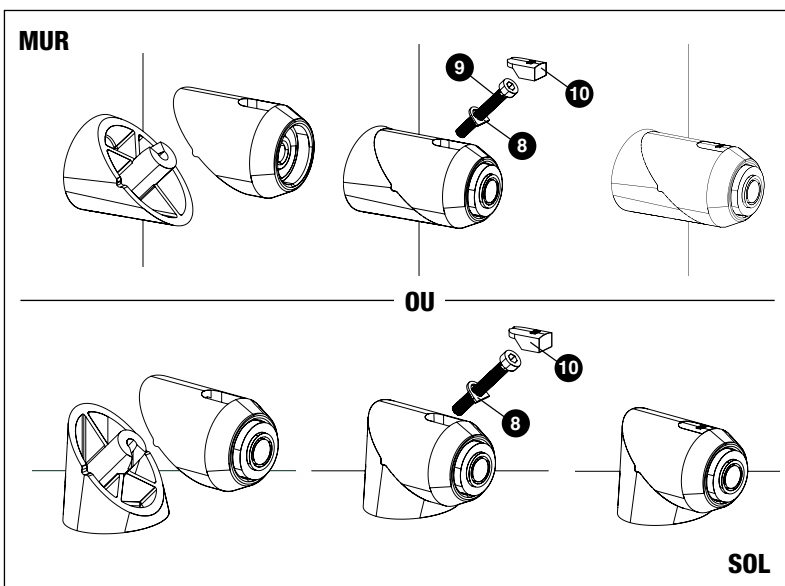


1. Enfoncer l'écrou (1) dans l'empreinte du socle (2).
2. Fixer le socle (2) sur le mur ou le sol avec 3 vis non fournies.



3. Assembler pour fixer au mur ou au sol.
4. Fixer l'armature (11) sur le vantail (Vis non fournie).